

DATOS TÉCNICOS

BAENER I B10



BAENER I B10 es la gama de acumuladores de inercia con serpentín de gran superficie, fabricado en acero ST37-2 e intercambiador en INOX 316 L extraíble. Para instalación vertical, está disponible desde 500 l hasta 5000 l.

Equipo especialmente diseñado para la acumulación de inercia, en combinación con energía solar. La gran superficie de intercambio de calor garantiza una transmisión de calor eficiente.

Descripción del Producto

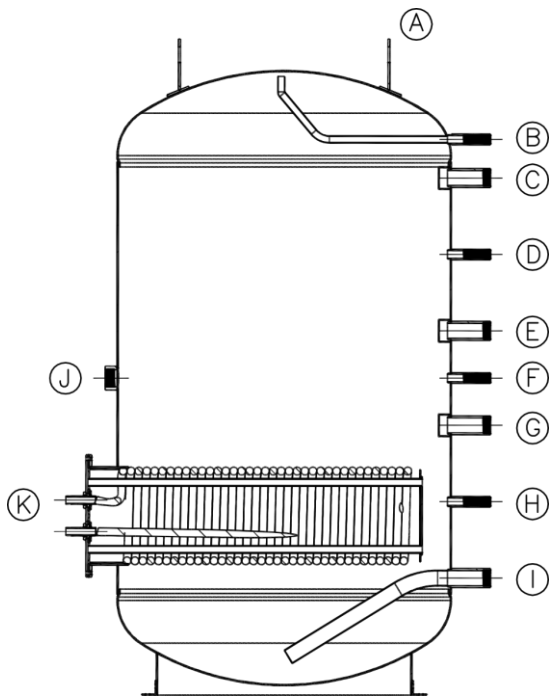
BAENER I B10 es un interacumulador de inercia para sistemas solares, además combinable con otros usos, caldera de biomasa, bomba de calor, etc. Gracias a su diseño, BAENER I B10 permite una fácil instalación.

Aislamiento térmico de poliuretano flexible, espesor de 100 mm y densidad de 15 Kg/m³ y acabado en poliéster.

Características

Depósito acumulador de inercia, de 500 a 5000 l, su uso es para circuitos cerrados de producción térmica. Para instalación vertical sobre suelo.

Presión de trabajo de ACS 3 bar y serpentín a 8 bar, temperatura máxima de trabajo 95°C.



- Ⓐ Gancho transporte
- Ⓑ Purga de tanque
- Ⓒ Impulsión sistema
- Ⓓ Sonda
- Ⓔ Impulsión caldera / aerotermia
- Ⓕ Sonda
- Ⓖ Retorno sistema
- Ⓗ Sonda
- Ⓘ Retorno caldera / aerotermia
- Ⓝ Resistencia
- Ⓚ Serpentín desmontable

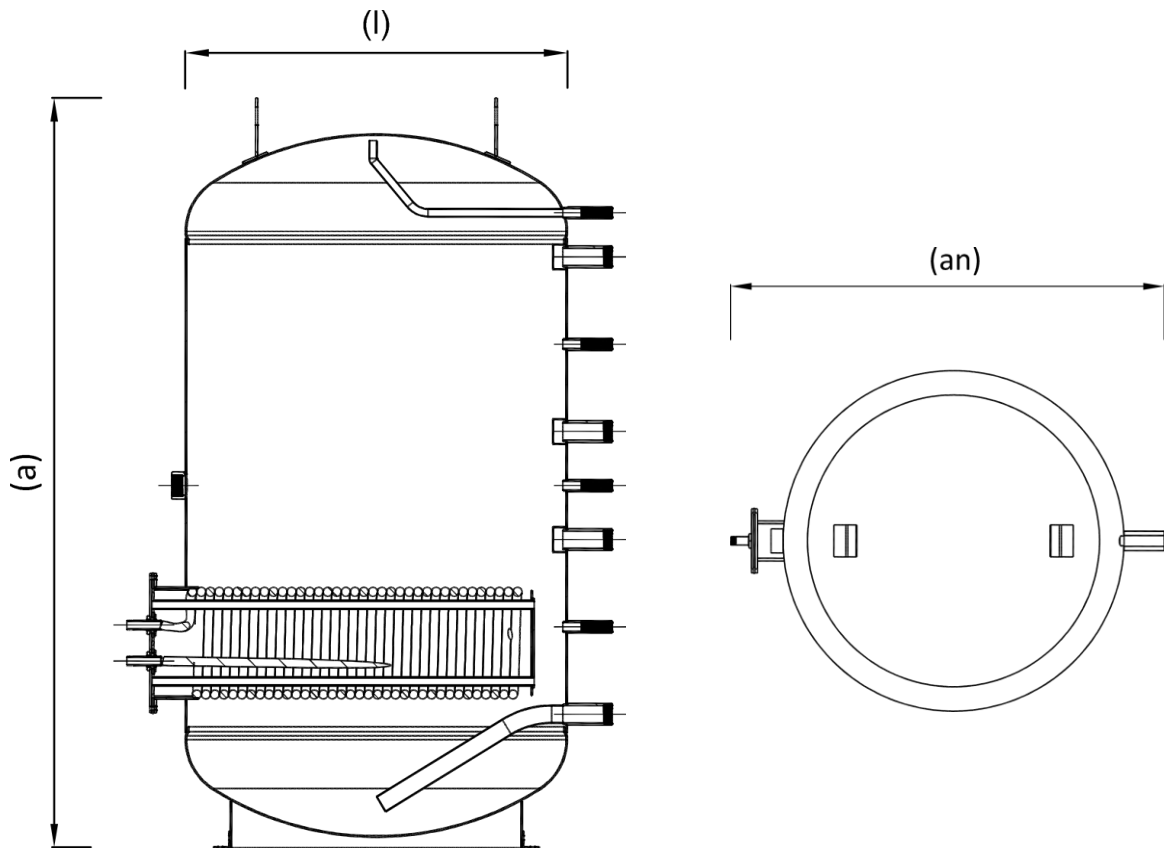
Datos técnicos

MODELO			BNRIC0500M	BNRIC0800M	BNRIC1000M	BNRIC1500M
Volumen nominal		l	500	800	1000	1500
Volumen total		l	503	805	1005	1507
Presión máx. serv.		bar			3	
Temperatura máxima		°C			95	
Tipo de instalación					Vertical	
Color					Negro	
Material					ST37-2	
Acabado					Poliéster	
Intercambiador (Serpentín)						
Volumen		l	5,52	5,52	5,52	6,43
Superficie de intercambio		m ²	1,80	3,00	3,00	4,20
Pot. Intercambiador ¹		kW	32,80	32,80	32,80	38,60
Pérdida de carga		mca	0,47	0,47	0,47	0,40
Caudal primario		l/h	626	626	626	737
Material					INOX 316 L	
Presión máx. serv.		bar			8	
MODELO			BNRIC2000M	BNRIC3000M	BNRIC4000M	BNRIC5000M
Volumen nominal		l	2000	3000	4000	5000
Volumen total		l	2013	3020	4025	5026
Presión máx. serv.		bar			3	
Temperatura máxima		°C			95	
Tipo de instalación					Vertical	
Color					Negro	
Material					ST37-2	
Acabado					Poliéster	
Intercambiador (Serpentín)						
Volumen		l	12,90	17,20	23,70	25,80
Superficie de intercambio		m ²	5,25	6,00	6,60	7,20
Pot. Intercambiador ¹		kW	49,00	69,40	79,40	97,00
Pérdida de carga		mca	1,60	2,30	3,25	2,75
Caudal primario		l/h	936	1.326,31	1.517,42	1.853,00
Material					INOX 316 L	
Presión máx. serv.		bar			8	
1. Datos de cálculo: salto térmico Δt 45° C						

Dimensiones

MODELO		BNRIC0500M	BNRIC0800M	BNRIC1000M	BNRIC1500M
Altura (a)	mm	1666	1666	2066	2135
Diametro (l)	mm	750	1050	1050	1200
Anchura total (an)	mm	760	1060	1060	1210
Peso (vacío)	kg	105	132	139	193

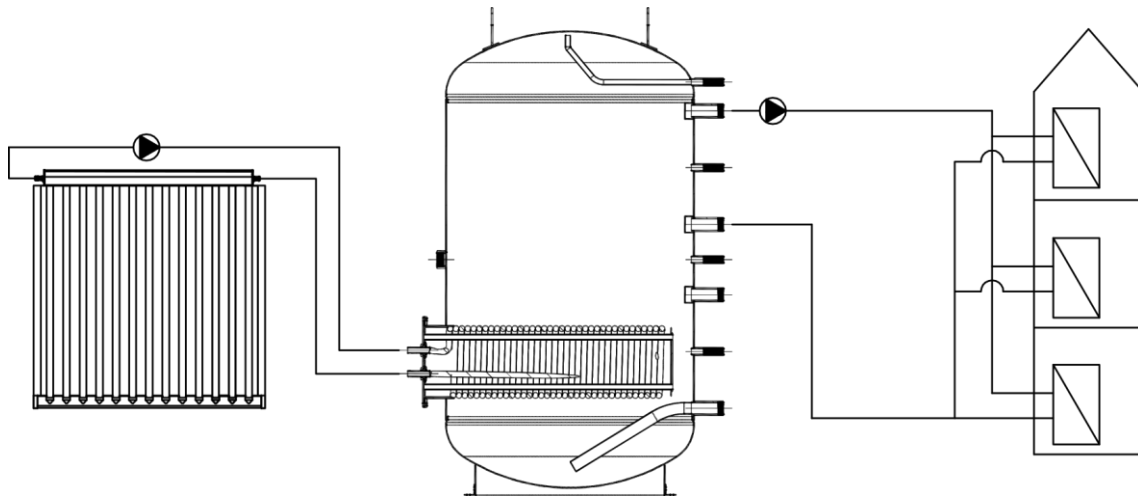
MODELO		BNRIC2000M	BNRIC3000M	BNRIC4000M	BNRIC5000M
Altura (a)	mm	2120	2343	2455	2438
Diametro (l)	mm	1400	1680	1800	2000
Anchura total (an)	mm	1410	1690	1810	2010
Peso (vacío)	kg	313	390	564	701



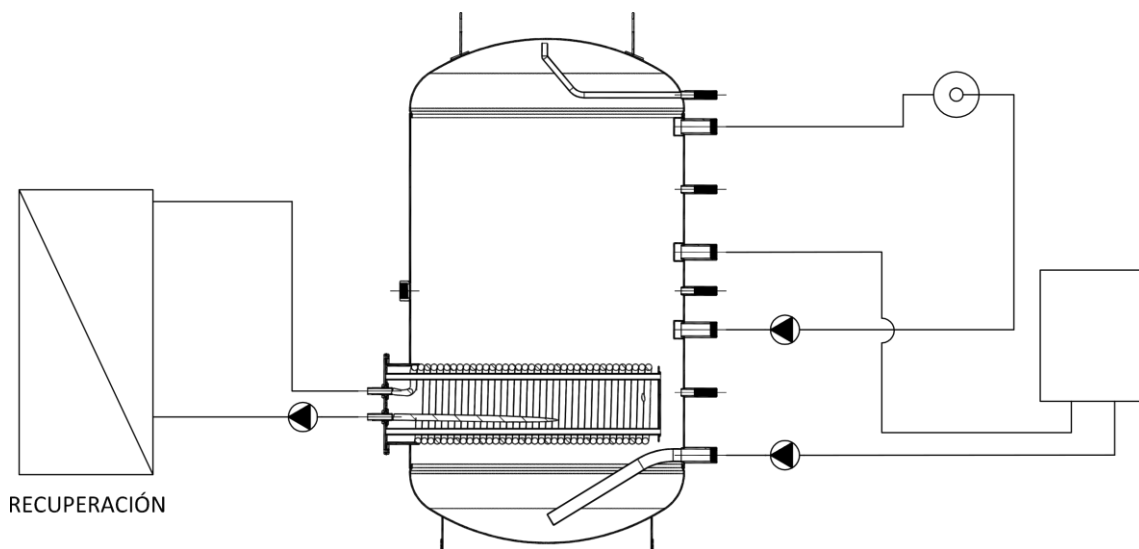
Acabado Exterior

Los equipos BAENER I B10 tienen la opción de seleccionar el acabado con aislamiento térmico de poliuretano inyectado, espesor 50 mm y acabado en chapa metálica esmaltada en blanco, para su instalación en ubicaciones a la intemperie.

Sistema (Solar)



Sistema con apoyo calefacción (Recuperación)



© 2018 Baetulenn Technik SL Todos los derechos reservados. Baetulenn y el logotipo de Baetulenn son marcas comerciales de Baetulenn Technik SL, registradas en Europa.

Nos reservamos el derecho de aportar cualquier modificación a los productos y/o a los componentes de los productos mismos sin obligación de previo aviso.

En la realización de este manual se ha puesto el máximo cuidado para asegurar la exactitud de la información que en él aparece. Baetulenn no se responsabiliza de los posibles errores de impresión o copia.

Baetulenn Technik, SL
Av. Marqués de Montroig, 61
08912 Badalona (Barcelona)
Tel. 933 887 176
www.baetulenn.com