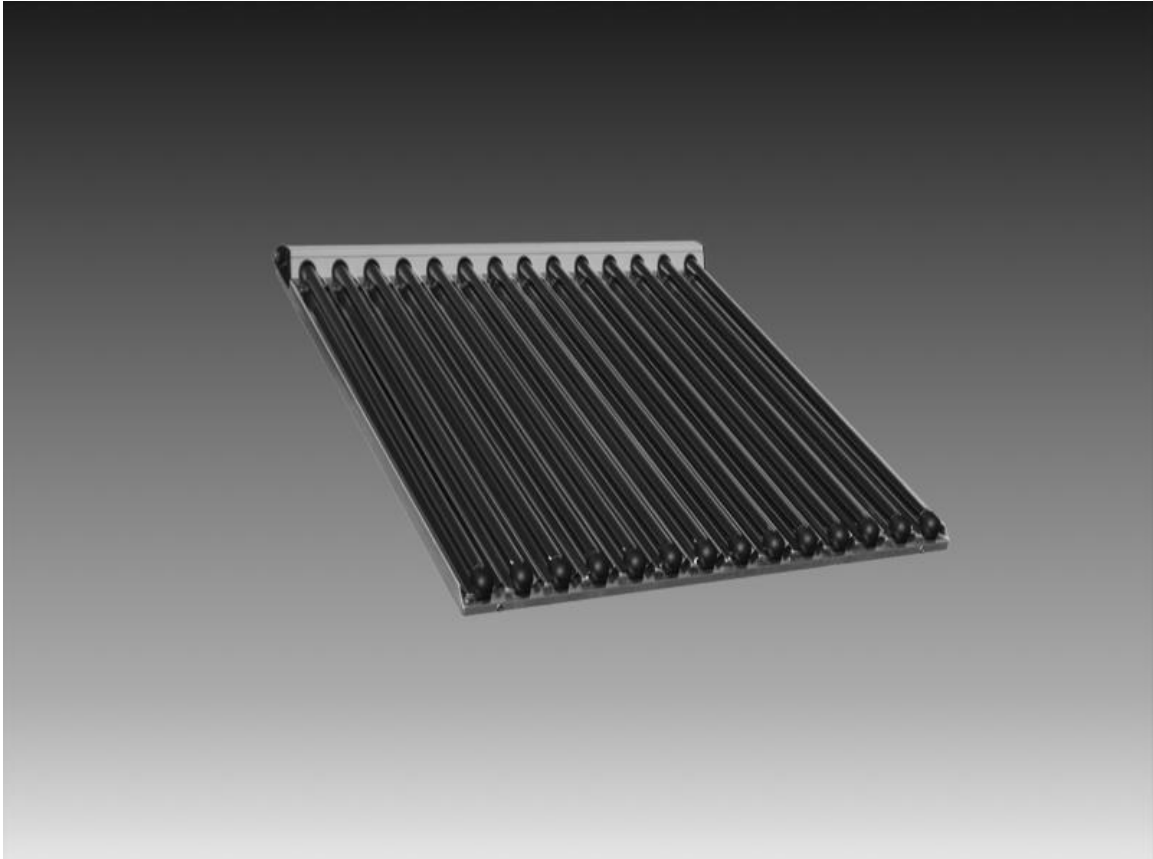

BAETULENN

DATOS TÉCNICOS

BAESOL B20



BAESOL B20 captador de tubos de vacío de la marca **BAETULENN**, produce ACS, calefacción y calentamiento de piscinas de una forma renovable.

Para montaje en vertical y horizontal, sobre cubiertas planas e inclinadas.

El alto rendimiento hace de **BAESOL B20** el sistema ideal para producción solar en climas fríos.

DESCRIPCIÓN DE PRODUCTO

BAESOL B20 captador tubo de vacío de alto rendimiento, disponible en dos tamaños, BAESOL B20 T14 de 14 tubos y el BAESOL B20 T10 de 10 tubos.

Gracias al vacío la pérdida térmica se reduce en más de un 30 %.

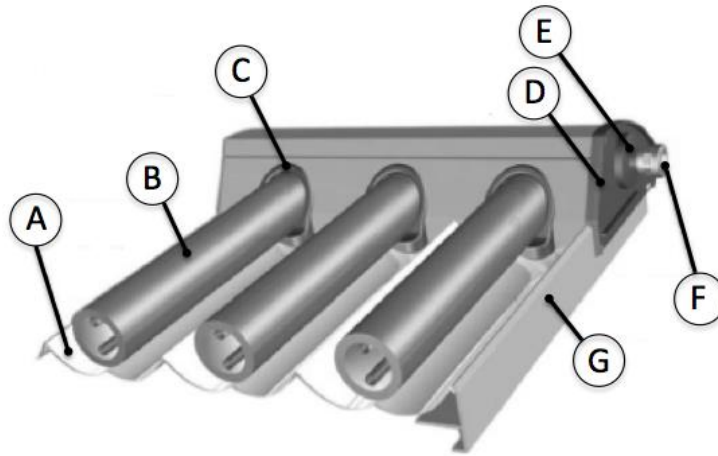
Los sistema de anclaje permiten varias configuraciones, soportes libres, montados sobre tejado inclinado y también integrados en cubierta.

CARACTERÍSTICAS

Rendimiento solar máximo, incluso a bajas temperaturas exteriores, gracias a pérdidas de calor mínimas y a tubos de vacío con recubrimiento altamente selectivo.

Aprovechamiento óptimo de la radiación solar difusa u oblicua mediante espejos de reflexión de alto brillo resistentes a la luz ultravioleta.

Facilidad de mantenimiento, gracias a la sustitución individual de tubos de vacío sin necesidad de vaciado del circuito solar.



- | | |
|----------------------------------|---------------------|
| Ⓐ Reflector CPC | Ⓔ Brida de Silicona |
| Ⓑ Tubo de vacío | Ⓕ Conexiones |
| Ⓒ Junta EPDM resistente rayos UV | Ⓖ Marco de Aluminio |
| Ⓓ Tapa colector | |

DATOS TÉCNICOS

MODELO		BSLTVS010C	BSLTVS014C
Número de tubos		10	14
Superficie Bruta	m ²	1,84	2,57
Superficie de absorción	m ²	1,6	2,36
Superficie de apertura	m ²	1,60	2,23
Rendimiento óptico ¹	%	0,636	0,588
Coefficiente de Perdidas k ₁	W/(m ² * k)	0,654	0,605
Coefficiente de Perdidas k ₂	W/(m ² * k ₂)	0,013	0,007
Absorbedor		Aluminio / laminado	Aluminio / laminado
Absortividad	%	96	96
Emisividad	%	6	6
(IAM (50°C) S)		1,23	1,23
Carcasa del captador		Aluminio, recubrimiento de polvo	Aluminio, recubrimiento de polvo
Aislamiento térmico		Aislamiento mediante vacío	Aislamiento mediante vacío
Colector		Cobre	Cobre
Configuración		Parrilla	Parrilla
Capacidad	l	1,63	2,27
Tubo colector	mm	18	18
Tubo de registro	mm	8	8
Caudal de cálculo	l/h*colector	150	190
Presión máx.	bar	10	10
Temperatura de estancamiento	°C	292	292
Fluidos		Mezcla de propilenglicol / agua	Mezcla de propilenglicol / agua
Vidrio		Solar	Solar
Espesor	mm	1,5	1,5
Transmisividad	%	90,00	90,00
Dimensiones	mm	1120 x 1647 x 107	1560 x 1647 x 107
Peso	kg	38	38

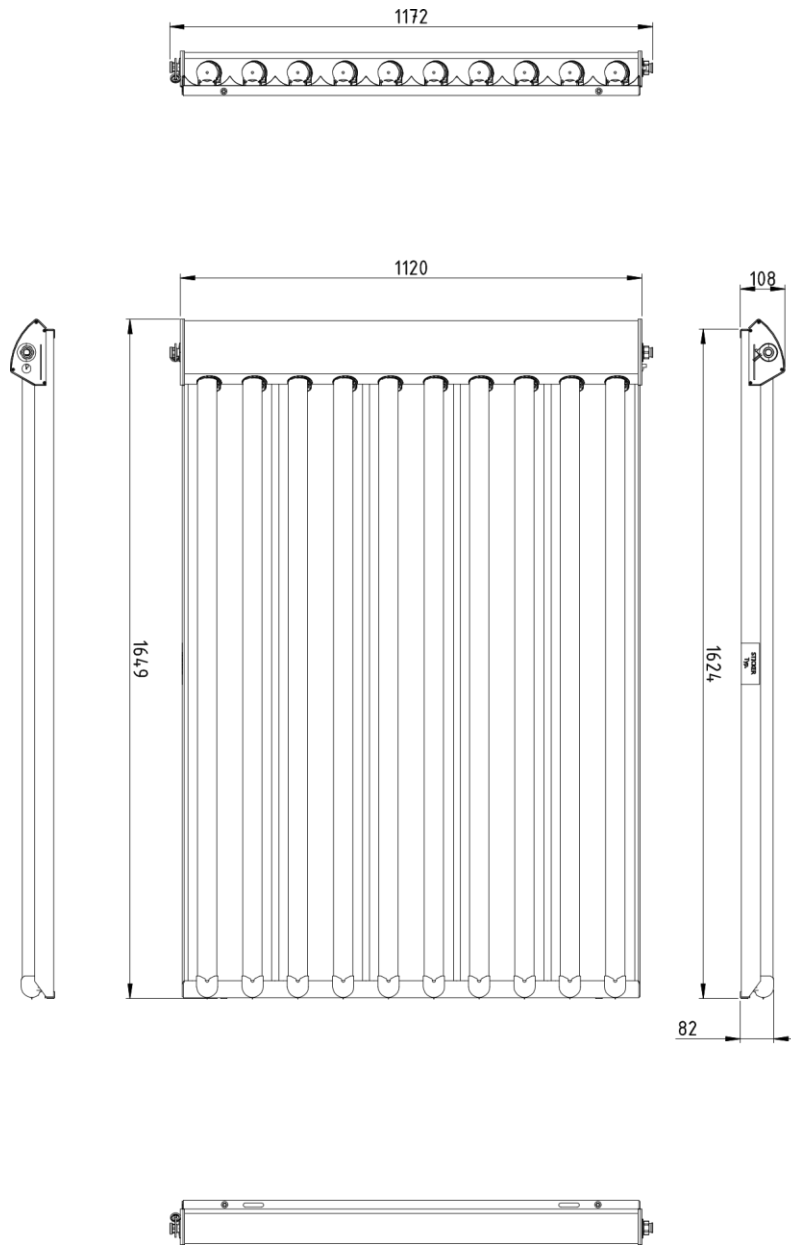
1. (tm-ta)/G (1000W)

CERTIFICACIONES Y GARANTÍAS

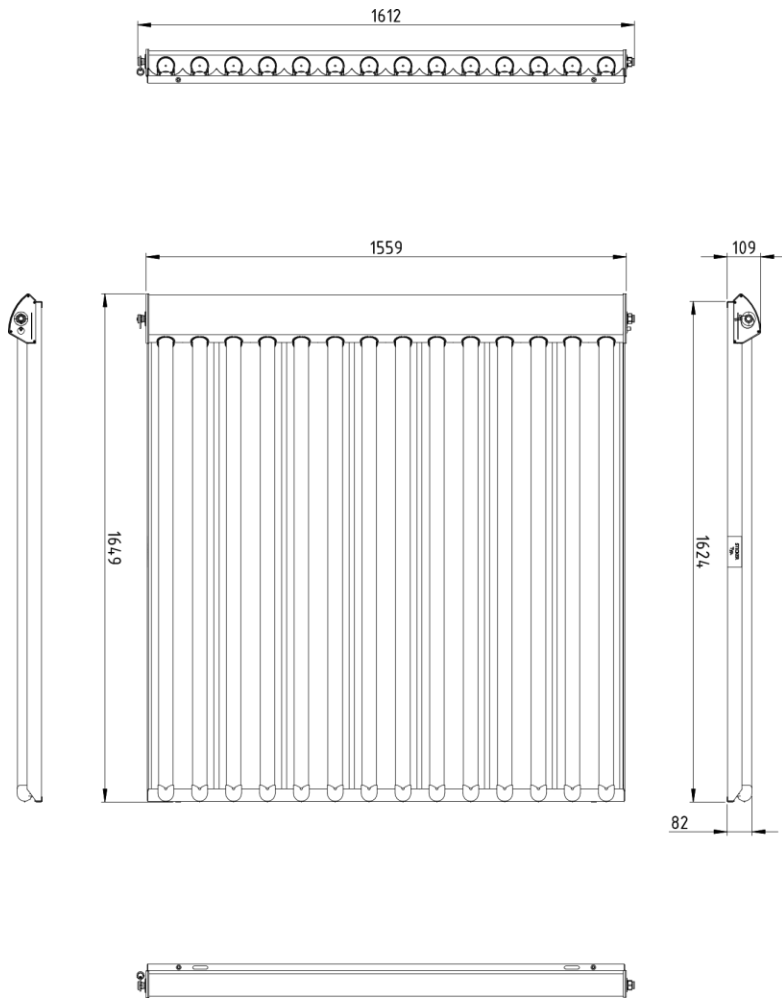


DIMENSIONES

BAESOL B20 T10

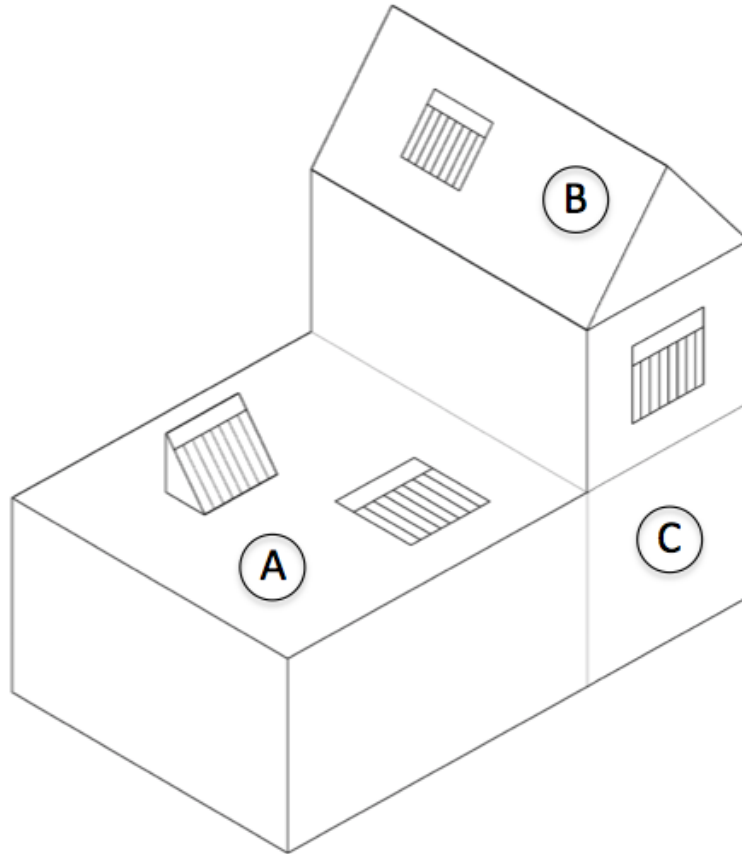


BAESOL B20 T14



EMPLAZAMIENTO

BAESOL B20 captador plano para instalación vertical y horizontal, en cubiertas planas e inclinadas, y posibilidad de integración en cubierta.

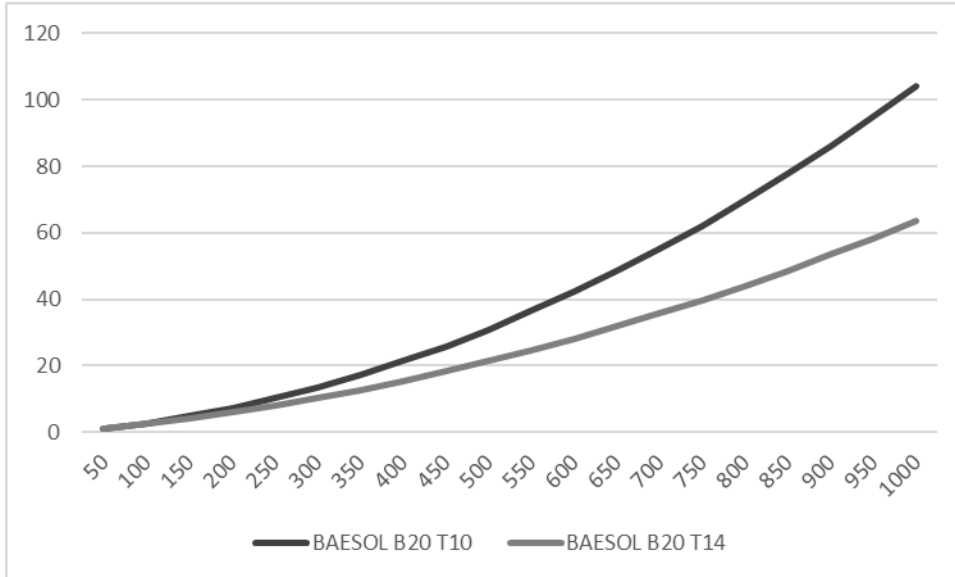


- Ⓐ Cubierta plana de 0° a 45 °C
- Ⓑ Cubierta Inclinada
- Ⓒ En Fachada

CURVAS PERDIDA DE CARGA

MODELO	PERDIDAS DE CARGA MBAR										
	I/h	50	100	150	200	250	300	350	400	450	500
BAESOL B20 T10		1,2	2,8	4,9	7,3	10,2	13,5	17,2	21,4	25,9	30,9
BAESOL B20 T14		1,2	2,6	4,2	6,1	8,1	10,3	12,8	15,4	18,3	21,4

MODELO	I/h	550	600	650	700	750	800	850	900	950	1000
		BAESOL B20 T10	36,4	42,2	48,4	55,1	62,2	69,8	77,7	86,1	94,9
BAESOL B20 T14	24,6	28,1	31,8	35,7	39,8	44,1	48,7	53,4	58,3	63,5	



© 2018 Baetulenn Technik SL Todos los derechos reservados.
Baetulenn y el logotipo de Baetulenn son marcas comerciales de Baetulenn Technik SL, registradas en Europa.

Nos reservamos el derecho de aportar cualquier modificación a los productos y/o a los componentes de los productos mismos sin obligación de previo aviso.

En la realización de este manual se ha puesto el máximo cuidado para asegurar la exactitud de la información que en él aparece. Baetulenn no se responsabiliza de los posibles errores de impresión o copia.

Baetulenn Technik, SL
Av. Marqués de Montroig, 61
08912 Badalona (Barcelona)
Tel. 933 887 176
www.baetulenn.com