

## **DATOS TÉCNICOS**

### **BAETANC AP B30**



BAETANC AP B30 es la gama de acumuladores térmicos higiénicos para la producción de ACS, están disponibles desde 150 l hasta 500 l.

Equipo diseñado en una concepción radicalmente novedosa, la energía se almacena en forma de agua y la producción de ACS se realiza mediante un serpentín al paso.

## Descripción del Producto

BAETANC AP B30 es un acumulador térmico para la producción de ACS. Gracias a su diseño, BAETANC AP B30 permite una fácil instalación.

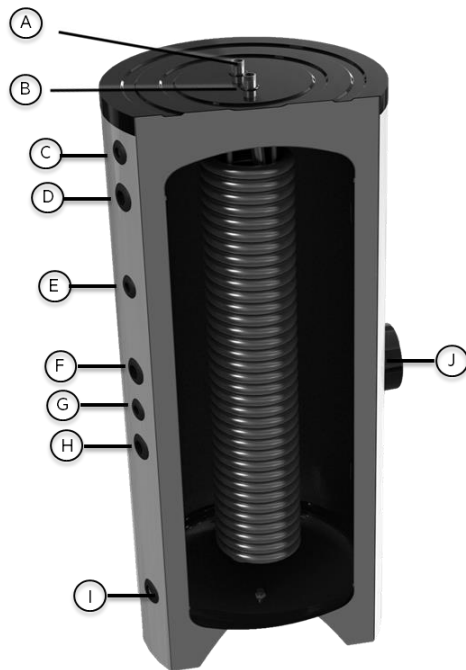
Aislamiento térmico en espuma rígida de poliuretano inyectado, libre de HCFC y acabado en chapa metálica esmaltada en blanco.

Gracias a su construcción al paso para la producción de ACS. Se evitan los depósitos de lodos, óxido, los sedimentos o incluso la formación de la peligrosa legionella.

## Características

El depósito de producción BAETULENN se ha diseñado con una tecnología innovadora que facilita la higiene del ACS. El depósito acumula en su interior energía y produce el ACS higiénico con un serpentín interno.

Presión de trabajo es de 8 bar y serpentín a 3 bar, temperatura máxima de trabajo 95°C.



- Ⓐ ACS
- Ⓑ Entrada AF
- Ⓒ Purgador Válvula de seguridad
- Ⓓ Impulsión Calefacción
- Ⓔ Sonda Calefacción
- Ⓕ Impulsión caldera/aeroterminia
- Ⓖ Sonda ACS
- Ⓖ Retorno calefacción
- Ⓘ Retorno caldera
- Ⓙ Resistencia

## Datos técnicos

MODELO		BTCAP0150M	BTCAP0200M	BTCAP0300M	BTCAP0500M
Volumen nominal	l	150	200	300	500
Volumen total	l	143	215	300	500
Presión máx. serv.	bar			3	
Clase de eficiencia energética LOT2		C	C	C	C
EN 12897:2006					
Perdidad por disponibilidad de servicio	kWh/24 h	1,89	1,24	1,36	2,12
Tipo de instalación				Vertical	
Color				Blanco	
<b>Datos ACS</b>					
Potencia producción instantanea (60°C)	kW	20,90	24,10	29,40	58,00
Volumen ACS	l	1,45	1,45	2,17	2,17
Superficie de intercambio	m <sup>2</sup>	2,34	2,70	3,51	4,50
Presión máxima de trabajo	bar			3	
Material			INOX 316		
Volumen de agua caliente sin producción primaria a una extracción de 10 l/min*	$\Delta t = 35^{\circ}\text{C}$	142	165	267	468
Tiempo de recuperación**	h:min	0:23	0:29	0:55	0:68

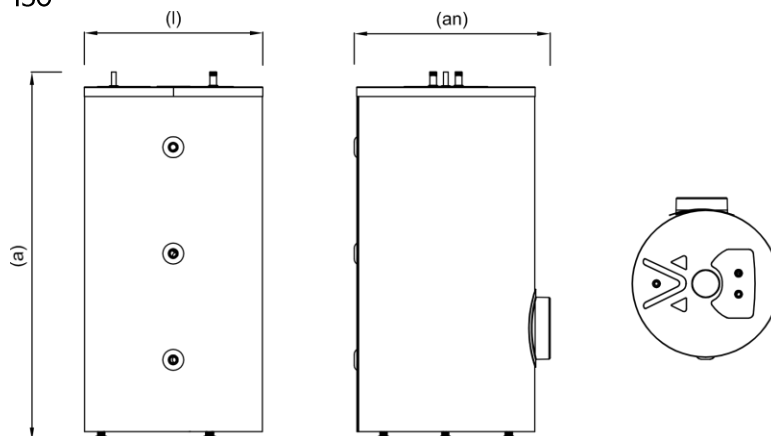
\* Con acumulador térmico completamente a (temp. 60°C)

\*\* Para un servicio (ducha) con una potencia de 4 kW ( $t_{\text{equilibrada}} = 60^{\circ}\text{C}$ )

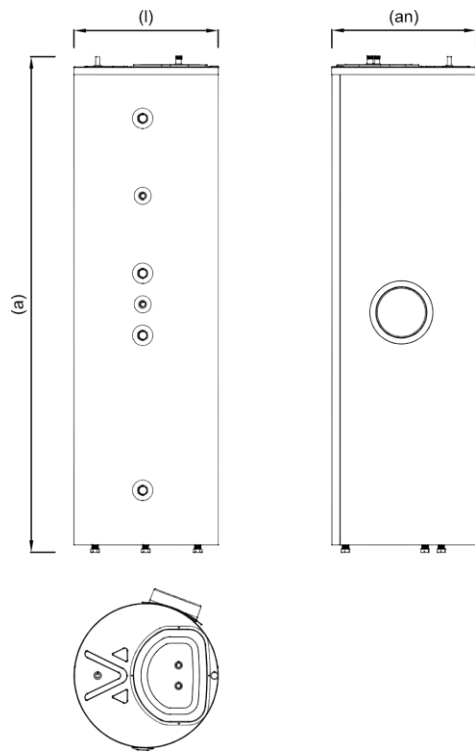
## Dimensiones

MODELO		BTCAP0150M	BTCAP0200M	BTCAP0300M	BTCAP0500M
<b>DIMENSIONES</b>					
Altura (a)	mm	1085	1505	1855	1735
Anchura (an)	mm	625	625	625	793
Diámetro (l)	mm	560	560	560	750
Peso	kg	39	63	70	114

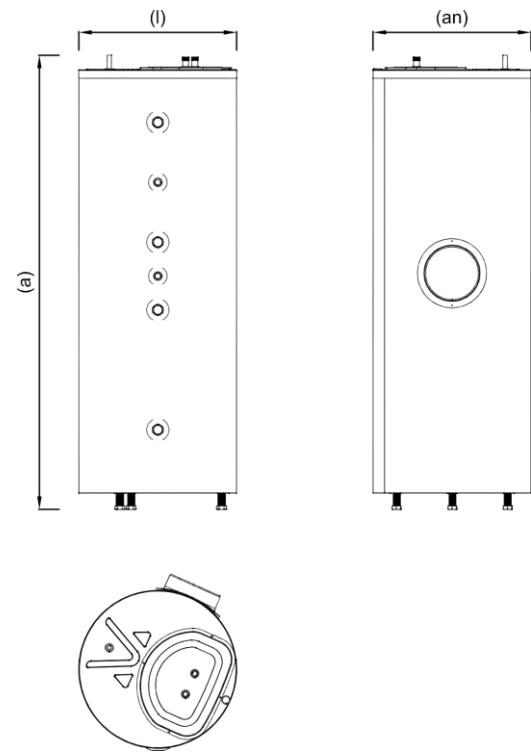
150



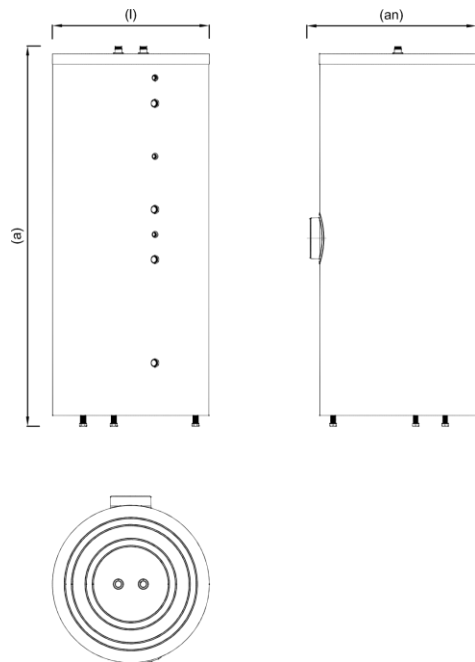
200



300

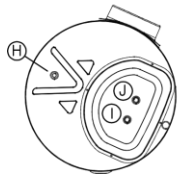
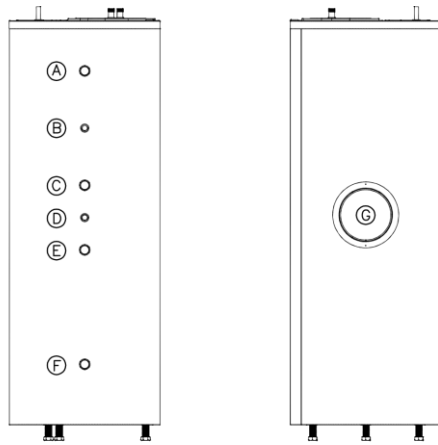


500



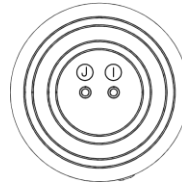
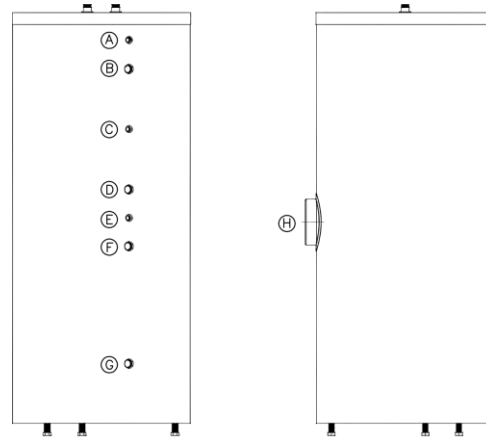
## Conexiones hidráulicas

150-200-300



- Ⓐ Circuito inercia
- Ⓑ Sonda circuito inercia
- Ⓒ Circuito inercia
- Ⓓ Sonda circuito inercia
- Ⓔ Circuito inercia
- Ⓕ Circuito inercia
- Ⓖ Resistencia eléctrica
- Ⓗ Válvula seguridad 3 bar
- Ⓘ Entrada red
- Ⓝ Salida ACS

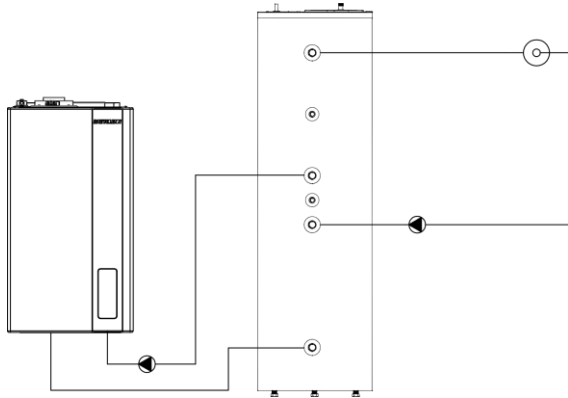
500



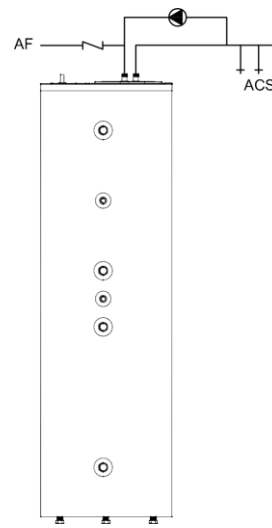
- Ⓐ Válvula seguridad 3 bar
- Ⓑ Circuito inercia
- Ⓒ Sonda circuito inercia
- Ⓓ Circuito inercia
- Ⓔ Sonda circuito inercia
- Ⓕ Circuito inercia
- Ⓖ Circuito inercia
- Ⓗ Resistencia eléctrica
- Ⓘ Entrada red
- Ⓝ Salida ACS

MODELO		BTCAP0150M	BTCAP0200M	BTCAP0300M	BTCAP0500M
<b>CONEXIONES</b>					
Salida ACS	R	½"	½"	½"	½"
Entrada RED	R	½"	½"	½"	½"
Purga de tanque	R	½"	½"	½"	½"
Ida a radiadores	R	1"	1"	1"	1"
Retorno radiadores	R	1"	1"	1"	1"
Sonda	R	½"	½"	½"	½"
Ida caldera /aeroterminia	R	1"	1"	1"	1"
Retorno caldera / aeroterminia	R	1"	1"	1"	1"

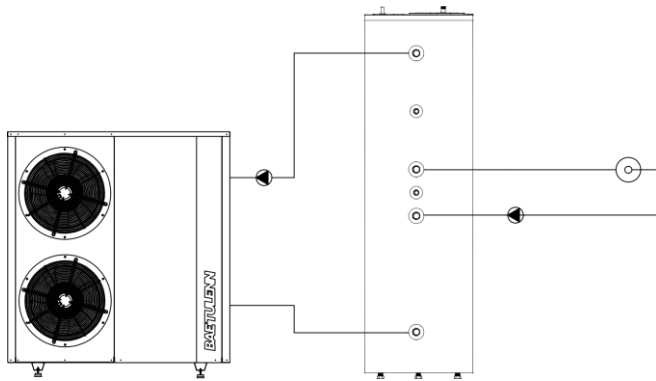
**Instalación con caldera /  
aerotermia ACS y radiadores**



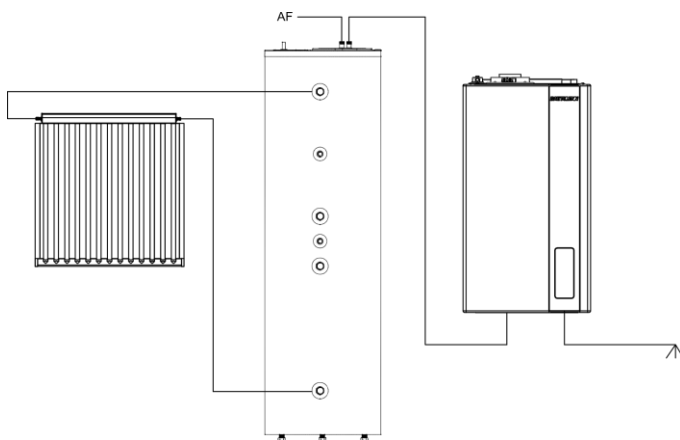
**Instalación ACS con recirculación**



**Instalación con caldera /  
aerotermia ACS y suelo radiante**



**Instalación solar  
(Descentralizado)**



© 2018 Baetulenn Technik SL Todos los derechos reservados.  
Baetulenn y el logotipo de Baetulenn son marcas comerciales de Baetulenn Technik SL, registradas en Europa.

Nos reservamos el derecho de aportar cualquier modificación a los productos y/o a los componentes de los productos mismos sin obligación de previo aviso.

En la realización de este manual se ha puesto el máximo cuidado para asegurar la exactitud de la información que en él aparece. Baetulenn no se responsabiliza de los posibles errores de impresión o copia.

Baetulenn Technik, SL  
Av. Marqués de Montroig, 61  
08912 Badalona (Barcelona)  
Tel. 933 887 176  
[www.baetulenn.com](http://www.baetulenn.com)