
BAETULENN

DATOS TÉCNICOS

BAENER A B10



BAENER A B10 es la gama de acumuladores de inercia, fabricados en acero ST37-2. Para instalación vertical, está disponible desde 800 l hasta 5000 l.

Descripción del Producto

BAENER A B10 es un acumulador de inercia para sistemas solares, caldera de biomasa, bombas de calor, enfriadoras, etc. Gracias a su diseño, BAENER A B10 permite una fácil instalación.

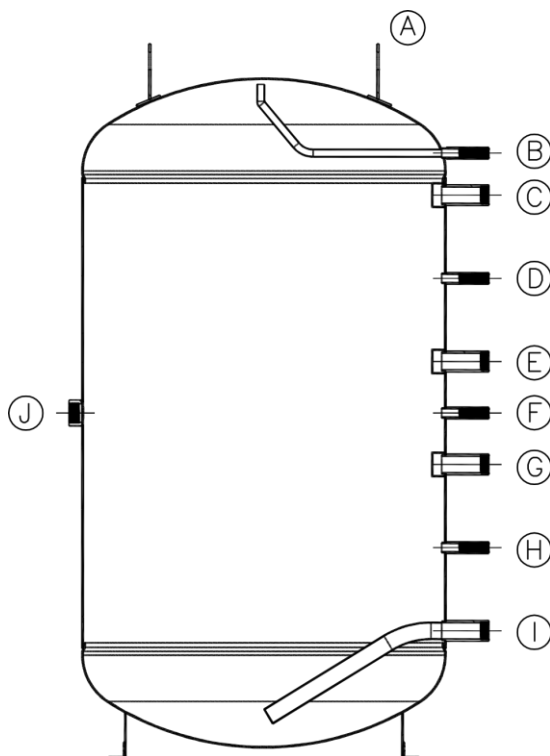
Aislamiento térmico de poliuretano flexible, espesor de 100 mm y densidad de 15 Kg/m³ y acabado en poliéster.

Características

Depósito acumulador de inercia, de 800 a 5000 l, su uso es para circuitos cerrados de producción térmica/frío. Para instalación vertical sobre suelo.

Los modelos de 800 a 1500 l se pueden servir para inercia en frío.

Presión de trabajo de 3 bar, temperatura máxima de trabajo 95°C.



- Ⓐ Gancho transporte
- Ⓑ Purga de tanque
- Ⓒ Impulsión sistema
- Ⓓ Sonda
- Ⓔ Impulsión caldera / aerotermia
- Ⓕ Sonda
- Ⓖ Retorno sistema
- Ⓗ Sonda
- Ⓘ Retorno caldera / aerotermia
- ⓵ Resistencia

Datos técnicos

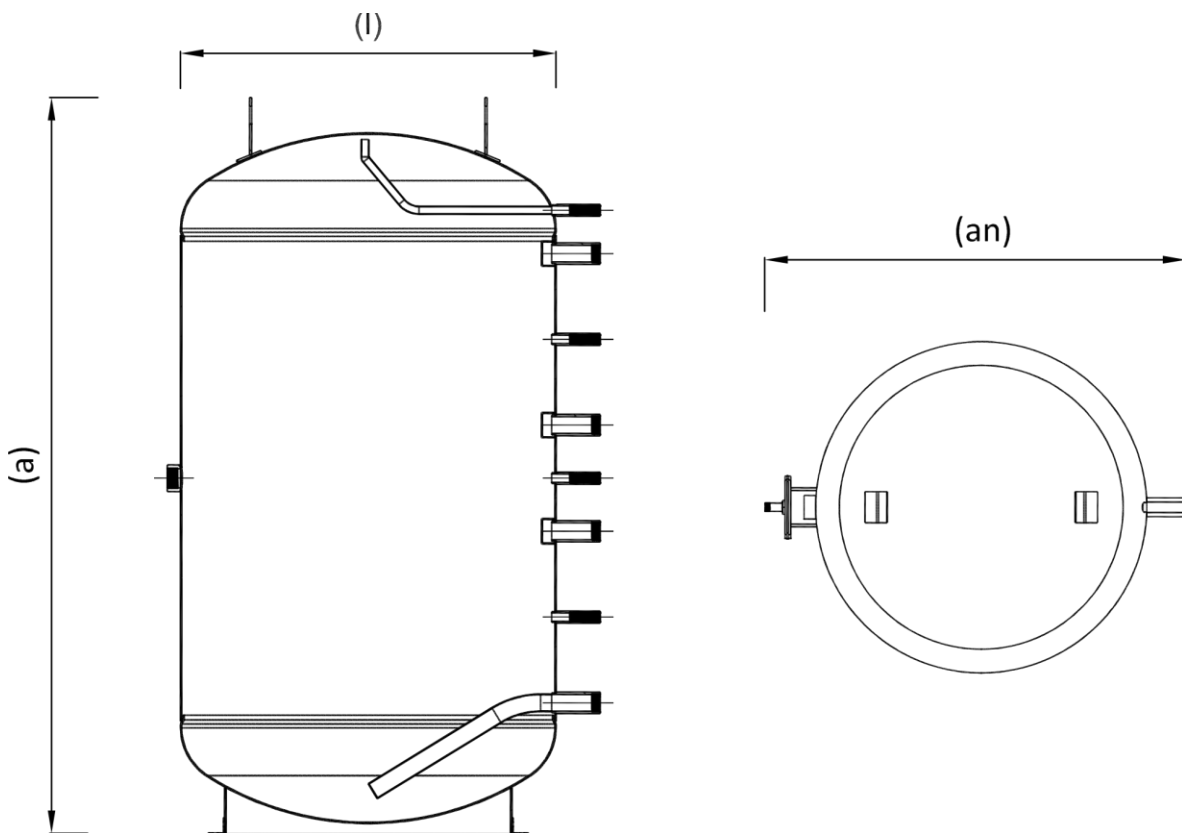
MODELO		BNRAL0800M	BNRAL1000M	BNRAL1500M	BNRAL2000M
Volumen nominal	l	800	1000	1500	2000
Volumen total	l	805	1005	1507	2013
Presión máx. serv.	bar		3		
Temperatura máxima	°C		95		
Tipo de instalación				Vertical	
Color				Negro	
Material				ST37-2	
Acabado				Poliéster	

MODELO		BNRAL3000M	BNRAL4000M	BNRAL5000M
Volumen nominal	l	3000	4000	5000
Volumen total	l	3020	4025	5026
Presión máx. serv.	bar		3	
Temperatura máxima	°C		95	
Tipo de instalación			Vertical	
Color			Negro	
Material			ST37-2	
Acabado			Poliéster	

Dimensiones

MODELO		BNRAL0800M	BNRAL1000M	BNRAL1500M	BNRAL2000M
Altura (a)	mm	1666	2066	2135	2120
Diametro (l)	mm	1050	1050	1200	1400
Anchura total (an)	mm	1029	1029	1029	1380
Peso (vacío)	kg	132	139	193	313

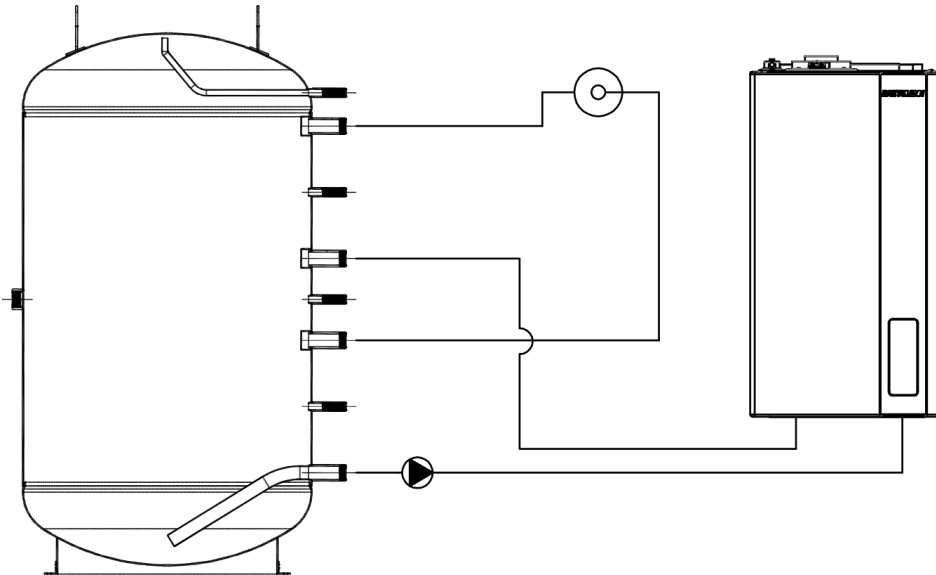
MODELO		BNRAL3000M	BNRAL4000M	BNRAL5000M
Altura (a)	mm	2343	2455	2438
Diametro (l)	mm	1680	1800	2000
Anchura total (an)	mm	1565	1780	1965
Peso (vacío)	kg	390	564	701



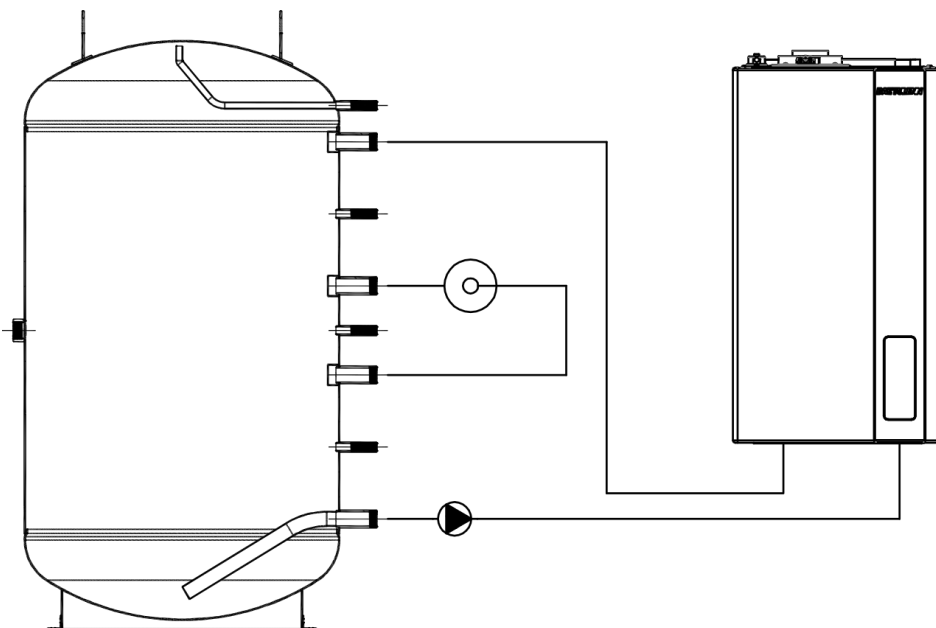
Acabado Exterior

Los equipos BAENER A B10 tienen la opción de seleccionar el acabado con aislamiento térmico de poliuretano inyectado, espesor 50 mm y acabado en chapa metálica esmaltada en blanco, para su instalación en ubicaciones a la intemperie.

Sistema con apoyo calefacción (radiadores)



Sistema con apoyo calefacción (suelo radiante)



© 2018 Baetulenn Technik SL Todos los derechos reservados.
Baetulenn y el logotipo de Baetulenn son marcas comerciales
de Baetulenn Technik SL, registradas en Europa.

Nos reservamos el derecho de aportar cualquier modificación a
los productos y/o a los componentes de los productos mismos
sin obligación de previo aviso.

En la realización de este manual se ha puesto el máximo
cuidado para asegurar la exactitud de la información que en él
aparece. Baetulenn no se responsabiliza de los posibles errores
de impresión o copia.

Baetulenn Technik, SL
Av. Marqués de Montroig, 61
08912 Badalona (Barcelona)
Tel. 933 887 176
www.baetulenn.com